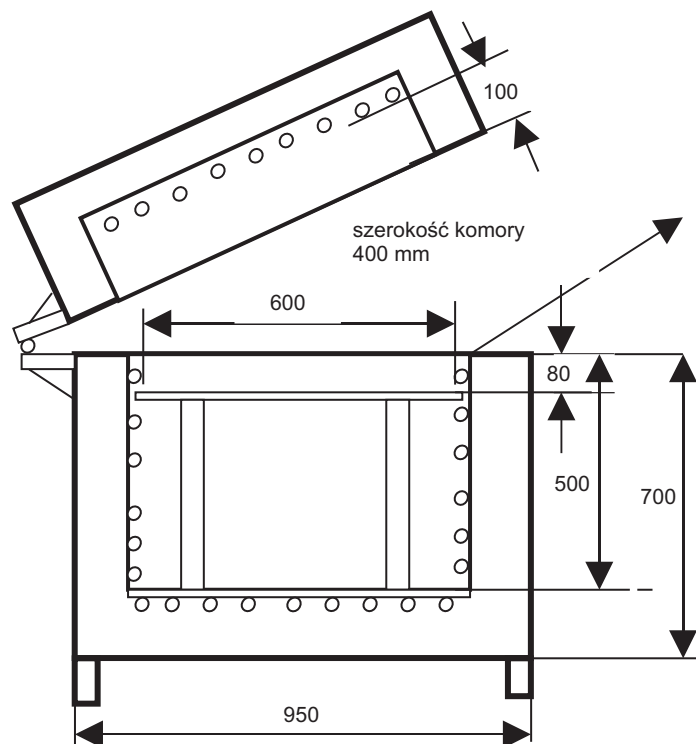


PIEC DO CERAMIKI I FUSINGU



DLA PIECA DO CERAMIKI

Wymiary komory roboczej:(długość x szerokość x wysokość) 600x400x 600 mm

Wymiary zewnętrzne:(długość x szerokość x wysokość)950x 700x1000

Maksymalna temperatura komory 1250 C.

Napięcie zasilania 3x400 V

Moc pieca.....12 KW

DLA PIECA DO FUSINGU

Wymiary komory roboczej(długość x szerokość x wysokość) 600x400x180do350 mm

Maksymalna temperatura komory..... 1000 C.

Napięcie zasilania.....400V

Moc pieca6 KW

Piec może mieć zmienianą wysokość komory po przez zmianę wysokości podpór.

Może także być w całości wykorzystywany z możliwością wstawienia kilku półek.